

目 录

第一章、安装放置及注意事项	1
第二章、简明操作步骤	1
第三章、产 品 简 介	3
第四章、标 准 依 据	4
第五章、主要技术指标	4
第六章、仪 器 外 观	5
第七章、面板功能说明	6
第八章、基本操作指南	7
第九章、校准与保护控制	10
第十章、维护保养	11
第十一章、故障排除与维修	13
第十二章、成套一览	14
附录 A	15
附录 B.....	16
附录 C.....	17

本公司若对该产品进行更改，恕不另行通知

如出现异常情况，无法正常工作时，请立即与本公司联系

第一章 安装放置及注意事项

- 为了减小工作过程中的振动与噪声，建议仪器安放在坚固平稳的工作平台上(如大理石实验台)；
- 每天开始工作前，请先开机预热 20~30 分钟。
- 仪器的总电源为三芯插头，强烈建议保护地线接大地。
- 一旦仪器出现失控现象请马上关掉电源开关。

注意：电源开关关闭后再次打开的时间间隔必须超过 10 秒。

第二章 简明操作步骤

开 机

打开仪器电源开关，仪器进行自检，如果胶膜不在零位，则会自动回到零位。

自检完毕后，进入预工作状态。

设 定

使用[设置]、[v]、[▲]键完成试样定量设定。使用[编号]、[▲]、[v]键完成批次编号设定。旋动调压阀(顺时针方向旋转增大压力，逆时针方向旋转减小压力)，将压力表示值调整到 0.35~0.55MPa 之间（详见最后附表）。

测 量

放置好试样后，按[启动]键即开始测量，仪器实时显示耐破度大小，当测试完成后，在第四行显示耐破指数，胶膜自动复位，上夹盘自动抬起，等上夹盘复位后按[打印]键可以打印本次测试的结果。

重复上述步骤，可完成多次测量，最多可存储 20 组测量数据（一旦数据超出 20 个，将保存最近 20 个数据）。

缓 进

按[缓进]键进入缓进测试，主要用于检验胶膜的阻力是否符合标准。缓进时注意观察胶膜顶起的速度，与正常测试时胶膜的顶起速度相比稍慢，如果在缓进测试过程中胶膜顶起的速度突然变快或毫无反应，则应该立即按[停止]键停止当前的操作。

缓进测试里的按键说明：按[缓进]键进入缓进测试界面，再按一次[缓进]键退出

该界面。进入缓进界面后，按`启动`键，电机运行，胶膜慢速顶起，显示屏显示当前胶膜的阻力。按`停止`键，胶膜停止顶起，此时可再次按`启动`键胶膜继续顶起，也可以按`停止`键胶膜复位。

删 除

在预工作窗口下，按`▲`键，可以翻看以前测试的每一次数据，如果发现数据错误可以按`删除`键，清除错误的测量数据。

单次打印

在预工作窗口下，按`▲`键，找到需要打印的数据，按`打印`键即可打印此次测量的数据。

统计打印

按`统计`键逐屏显示各统计结果，此时按`打印`键即可打印统计结果，或者按`停止`键退出。统计后编号自动加 1。

关 机

切断电源开关。

第三章 产品简介

BSM-1600 纸张耐破度仪是我公司按照国家标准规定，采用现代的机械设计理念和人机工程学的设计准则，研究开发的一种新型检测仪器。该仪器为机电一体化产品，是一款设计新颖、使用方便、性能优异、美观大方的新一代纸张耐破试验机。

仪器具有标准中包含的各项参数测试、转换、调节、显示、记忆、打印等功能。具有数据处理功能，可直接得出各项数据的统计结果，操作方便，容易调节，性能稳定。

本仪器主要功能特点如下：

- 设有多重保护功能（具体参看保护控制一节）。
- 采用高速 CPU，运算速度更快，控制更灵活，保证仪器工作的快速性和稳定性，同时片内集成两路高精度的 16 位的 AD 转换器，使测试的值更精确，分辨率可以达到 0.1kPa。
- 测试完毕，上夹盘可以自动返回，提高测试效率。
- 自动测量、统计、打印测试结果，并具有数据保存功能。
- 中文图形菜单显示操作界面，使用简单方便。
- 高速微型热敏打印机，打印速度高噪声低，无须使用更换油墨和色带。
- 机电一体化现代设计理念，结构紧凑，外观美观大方。

第四章 标准依据

本仪器参数、功能符合下列国家标准：

GB/T 454-2002 纸耐破度的测定

第五章 主要技术指标

- 电 源： AC220V±10% 1A 50HZ
- 测量范围： (70~1600) kPa
- 液压速度： (95±5) ml/min
- 分 辨 力： 0.1kPa
- 压力示值误差 (FS)： ≤±0.5 %
- 试样尺寸： 按国标规定
- 打 印 机： 热敏打印机，打印高速、低噪声
- 通讯输出： 标准 RS232 接口
- 环境条件： 温度 (20~40) °C、相对湿度<85%
- 外形尺寸： 长×宽×高= (540× 315 × 560) mm
- 重 量： 约 80 kg

第六章 仪器外观

仪器外观及其说明如下：



- **操作面板：**用户对仪器进行操作的按键及显示面板；
- **显示屏：**点阵液晶显示屏，系统操作界面。
- **启动键：**按此键开始测试；
- **测试纸样：**待测试的标准瓦楞纸样；
- **停止键：**按此键停止测试；
- **打印机：**热敏打印机；
- **上压头：**纸样压紧装置；
- **防护罩：**上夹盘防护罩子；
- **胶 膜：**耐破度测定部件；

第七章 面板功能说明



- 1、显示窗：显示各种测量数据
- 2、编 号：设定测试批次键
- 3、▲、v：参数调整或选择键
- 4、设 置：用于设置各种参数
- 5、缓 进：检验胶膜阻力。
- 6、统 计：用于统计测试结果（平均值、最大值、最小值、变异系数等）
- 7、删 除：与▲配合使用，用于删除已测量数据
- 8、校 准：力值等参数校准
- 9、打 印：用于打印数据
- 10、调 零：为手动调零键，若开机后显示不为零时，按一下该键即可。
- 11、夹 持：上夹盘下压，调整夹持压力。
- 12、确 定：确认输入内容
- 13、启 动：开始一次测试。
- 14、停 止：用于取消本次测试，或者是退出某个工作界面。

第八章 基本操作指南

一、开 机

1、打开仪器电源开关，仪器“嘀”的一声提示音后，进入欢迎窗口，如右图所示：

欢迎使用
轻通博科产品
纸张耐破度仪
BSM1600

2、此时如果胶膜不在零位，则系统自动调整胶膜位置。出

现如右图所示界面

系统复位…

二、参数设定

按 $\boxed{\text{设置}}$ 键进行定量设置。在此设定程序中按键的功能定义如下：

$\boxed{\text{设置}}$ ：参数确认退出

$\boxed{\blacktriangle}$ ：用于修改当前位置的数据。

$\boxed{\cup}$ ：用于选择要修改数据的位置。

定量设置：

定量=60.0

● 参数设定步骤如下：

1、在预工作窗口下，按 $\boxed{\text{设置}}$ 键进入参数设定界面，显示如右上图：

此时第一位数据在闪烁。

2、用 $\boxed{\cup}$ 键将闪烁位移到要修改的参数位置，然后用 $\boxed{\blacktriangle}$ 键修改到所需值即可。

3、改好所有值后按 $\boxed{\text{设置}}$ 键退出，所设置参数均被保存。

三、编号设定

1、在预工作窗口，按 $\boxed{\text{编号}}$ 键进入编号设置界面，如下图：

请输入编号：

2、此时按 $\boxed{\blacktriangle}$ 、 $\boxed{\cup}$ 键完成编号设置，然后按 $\boxed{\text{编号}}$ 键确认后退回到预工作窗口。

编号=0001

3、每次开机编号默认为 0001，每统计一次，编号自动加一，统计打印的批次即为此编号。

四、夹持力调整

1、按 $\boxed{\text{夹持}}$ 键降下上夹盘，转动调压阀：增大夹持力需顺时针方向旋转，减小则

逆时针方向旋转。

- 2、根据不同试样的耐破度，按照附表 1 调整指针表气压到适当的夹持力。
- 3、调整到需要的夹持力后一定要推回调压阀手柄。
- 4、按停止键抬起上夹盘。

如果在工作过程中气压发生变化，则须重新调整夹持力。

- 1、如上夹盘降下后出现气压不足报警，请检查气路和气压表。

五、放置试样

将经过温湿度处理的试样放置到下夹盘正中间即可。

六、开始测量

- 1、按启动键，上夹盘下压，夹紧试样，当夹紧力到达设定值后，电机开始运行，胶膜向上顶起，显示屏会实时显示各参数值；此过程中若有其它意外，可随时可按停止键取消本次测试。

第 01 次测量
耐破度=00.0kPa

编号：0001 测试

700.0kPa

- 2、当试样被顶破后，仪器发出一长声，胶膜复位，上夹盘自动抬起，窗口显示值即为最终值，如右上图所示。
- 3、等夹头复位后按打印键可打印此次结果（见本章第十节打印部分）。

第 01 次测量
耐破度=00.0kPa

耐破指数=0.0

700.0kPa

- 4、显示完参数后进入下一次预工作窗口，测量次数自动加 1。
- 5、要显示已测量数据，可按▲键再次显示测量值，此时需打印时，再按打印键即可打印此次测试结果。

七、清除上次测量数据



当测试数据无效时，在预工作窗口状态下，可依次按▲键选择到上次测试数据后按删除键，则将选中的测量数据删除，不计入统计数据中。也可连续按▲键找到需要清除的数据后按删除键删除数据。

八、多次测量

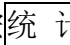

重复第六步做同组其他试样，最多可存储 20 次测量数据。当数据超过 20 次时，依次剔除最先测量的数据，即仅保存最后的 20 次测量数据。

编号： 0001
测试次数： 03
平均值： 000kPa
耐破指数= 0.0
700.0kPa

九、显示结果

1、按  键显示最近一次测量结果，连续按  键可显示其他已测数据。

最大值= 00.0kPa
指数值=00.0
最小值= 00.0kPa
平均值： 000kPa
耐破指数= 0.0
700.0kPa

2、按 、 键，则逐屏显示平均值、最大值、最小值、标准偏差、变异系数等统计结果。

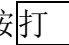
变异系数= 0.0
标准偏差=0.0


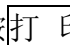
是否打印?

测试报告

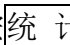
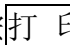
试样号
P01=00.0kPa
X01=00.0kPa*m²/g
60.0g/m²
测试员：
测试日期：年 月 日

十、打 印

1、测量打印：在显示最终测量值后，按  键可打印当次数据；

2、在进入下一次预工作窗口后，按  键显示上次测量数据时，按  键也可打印此次的测量数据。打印格式如右图。

3、统计打印

按  键显示统计值后，再按  键，即可打印本批测试的统计结果。统计后编号自动加 1。统计打印格式如右图：

● 符号定义说明如下：

P——耐破度值；

X——耐破度指数；

X (ave) —— 平均耐破度指数；

X (max) —— 最大耐破度指数；

测试报告

批次：No.0001
测试次数： 03
P01=00.0kPa
P02=00.0kPa
P03=00.0kPa
平均值=00.0kPa
X(ave)=0.0kPa*m²/g
最大值=00.0kPa
X(max)=0.0kPa*m²/g
最小值=00.0kPa
X(min)=0.0kPa*m²/g
变异系数=0.0
定量=60.0g/m²
测试员：
测试日期：年 月 日

X (min) —— 最小耐破度指数；

十一、关机

关掉仪器后面的总电源开关，仪器具有掉电保护功能，所有设定数据均被自动保存，但不保存测试的数据。

第九章 校准与保护控制

本仪器的校准功能包括液压校准和气压校准在预工作窗口下按校准键可进入校准界面，如下所示：

在此校准程序中，部分按键功能定义如下：

校准：进入校准或校准后确认回到预工作窗口。

U：选择校准功能。

停止：取消并退出到预工作窗口。

测试值校准 按确定键继续 按停止键退出

一、力值校准（必要时才进行）

当仪器显示值与实际值存在较大偏差或者对仪器进行检定时，用此功能。

AD0=1000 压力=100kPa 系数=0.129 稳定后按校准继续，停止退出
--

先把校准用的传感器和液压系统（在仪器的后面）连接好，连接时先把标准仪的传感器灌满硅油，拧上液压阀头，推进液压阀外环，同时插入拧在传感器上的液压阀头，完全插入后松开液压阀外环，保证连接过程中没有空气进入液压系统。然后，把铝合金板放在夹盘中间，再按‘校准’键进入功能选择菜单，按确定键进入校准节目。此时显示界面如右：

请输入 F=4000

打开加压校准孔，将手轮插入顺时针方向旋转电机轴，看标准仪上的压力到 1.28Mpa 的时候停止手轮，如果显示的压力值与标准仪的压力值有较大误差时 (>0.3%)，可按‘校准’键输入标准压力值，再按‘校准’键确认。校准后，必须对全量程重新校对，要求每点误差在 0.5%之内，否则需重新校准，在满足要求的情

况下记录数据，填入下表格。

记录准标准仪器值和当前系数值于下表中。

校 准 日 期	标准仪表值	系数值	备 注

- 校准完毕后按`停止`键退回到预工作窗口，完成力值校准。
- 注意：校准时候，气压不小于 0.5MPa。

二、保护控制

- 1、有无放置试样判断功能，如果测试时未放置试样，则仪器蜂鸣报警，并显示相关报警信息
- 2、试样是否夹紧判断功能，如果气压不够，则电机不运行，并报警。
- 3、胶膜极限位置保护，如果胶膜顶起到极限位置，还未测出耐破度值，则仪器蜂鸣报警，并自动复位，以保护胶膜。
- 4、当耐破度值超过量程时，仪器蜂鸣报警，胶膜自动复位。
- 5、机械极限位置保护，设有机械行程开关，以保护机械部件。
- 6、在测试完成后，如果电机没有在规定的时间内返回初始位置，则电机停止运行，系统报警，显示屏显示报警信息，并提示电机当前的位置（出现该情况可能是机械卡死造成，须检查液压驱动系统）。
- 7、如果上夹盘抬起的时间超过规定值。则系统报警，显示屏显示报警信息。出现该情况的原因可能是电磁阀损坏。

第十章 维护保养

- 保持仪器清洁。
- 长时间不使用时，务必将电源插头从电源插座上取下来。
- 定期检查系统硅油油量，及时进行补充、更换。

检查方法：观察胶膜最高点是否低于下夹盘 5mm 左右，如果超出该范围，则认为系统油量不足，应对系统加油，加油口在油杯的上方，把硅油直接注入即可，用手按下油杯上面的加油阀（加油阀上有一锁紧螺母，要加油的时候松开，加好油后请及时锁紧），使油慢慢流入液压缸内。使用以下方法可以更快使油杯里的油流入液压缸内，不放置试样，按启动键，当系统检测出未放置试样时会发出报警，此时立即按下油杯上的加油阀，等上夹盘复位后松开加油阀，如此重复几次可以使油杯里的油快速流入到液压缸内，并且可以排出系统内的空气。

- 定期检验胶膜阻力，超出规定范围，应更换胶膜。

检查方法：

把高度规（9mm）放到胶膜正上方，按点动键进入胶膜检验程序，按启动键，胶膜开始慢慢向上顶起，当胶膜接触高度规时，立即按停止键，显示的压力应为（20~40）kPa，如果超出该范围，则认为该胶膜不合格，更换胶膜。再次按停止键电机返回初始位置，再次按点动键退出该界面。

更换胶膜方法：

按`夹持`键使上下夹盘夹紧，用仪器配备的月牙扳手，松开锁紧下夹盘的圆形螺母，按停止键使上夹盘抬起，取下下夹盘，再取出不合格的胶膜，此时可以看到液压系统的油位，如果发现油量太少可直接加油。**放置新胶膜时候要注意胶膜一定要放置在中间，而且要排出在胶膜底下的空气。**安装下夹盘时候一定要注意定位销的位置要对准，否则会损坏下夹盘。最后，用月牙扳手锁紧圆形螺母即可。锁螺母的时候可以按`夹持`键使上下夹盘夹紧，借助气压的力使螺母锁的更紧。

- 定期更换硅油（一般为一年左右）。

更换方法：

- ① 在油杯里加满硅油。
- ③ 在仪器的校准接口处放一个容器以备盛油，推进液压阀外环，拧上液压阀头，即可松开出油阀门。

- ④ 按启动键，电机运行，硅油被挤出，等电机停止的时候，推进液压阀外环，拔出液压阀头，即可关掉出油阀门。
- ⑤ 按下油杯上的放油阀门。按停止键，电机退回，油杯里的油流入液压缸内。
- ⑥ 如果油杯里的油下降比较多，可按照加硅油的方法重复操作。

第十一章 故障排除与维修

故障现象	故障原因分析	解决方法
打开电源开关无反应	无电源供给或电源保险丝断	查外部供电或更换电源插座上部盒内的管状保险丝。
按下“启动”键，无动作反应（上压盘不下行）	夹持力设置太小（气压小于 0.3MPa）或无压缩空气供给。	转动右侧调压阀调整夹持气压至 0.35MPa 以上。按 夹持 键可试验压紧力。
在放置试样的情况下测试，出现未放置试样报警	液压系统油量太少或有空气。	按住油杯上的加油阀使油杯里的硅油流入液压系统，具体参看维护保养一章。
电机运行 30 秒以上（开始测试前行或测试完毕返回）仍未停止	系统受干扰死机。位置光电传感器污染失效。电机及推进机构卡死。	立即关机，重开机。若不能恢复正常，打开下罩，用小手轮摇动电机尾轴退出机械卡死。

第十二章 成套一览

序号	名称	单位	数量	备注
1	BSM-1600 纸张耐破度仪	台	1	
2	电源线	根	1	
3	打印纸	卷	1	热敏打印纸
4	产品合格证	份	1	
5	使用说明书	份	1	
6	产品装箱单	份	1	
7	产品保修单	份	1	
8	铝合金板	块	1	校准时用
9	月牙扳手	个	1	更换胶膜用
10	胶膜	片	1	
11	电机小手轮	个	1	校准时用
12	同轴规	个	1	校准时用
13	低高度规(9mm)	个	1	
14	硅油	瓶	1	
15	输气管	米	2	连接气泵用
16	校验接头	个	1	校准时用
17	调压阀	只	1	接管图见附录 D
18	气管接头	个	1	φ 6/φ 8

附表 1: 夹持力调整范围: 600kPa~1200kPa (耐破度值大的纸张选择较大的夹持力) 仪器压力表指示值与压盘夹持力关系表

压力表示值	压盘夹持力
0.30 MPa	600 kPa
0.37 MPa	800 kPa
0.43 MPa	1000 kPa
0.51 MPa	1200 kPa

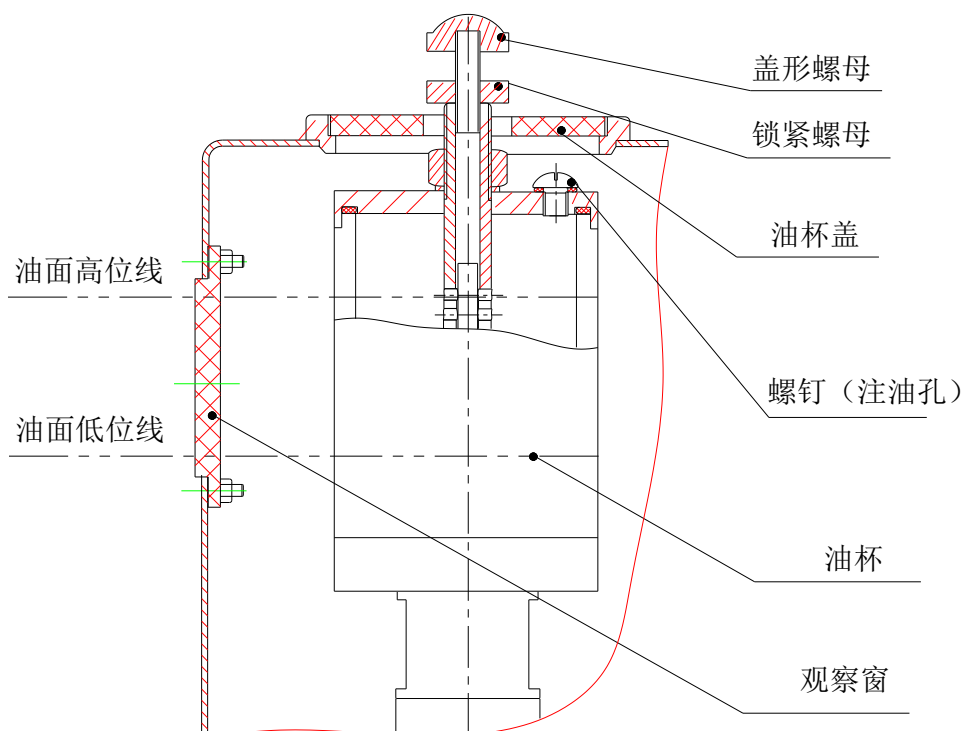
附录 A 注油及排气的操作注意事项

注油操作：

- 1、当油杯中油面处于低位线（1/3 油杯高）时应加注液压油。油不能加得太满，达到高位线即可。
- 2、油杯加油可用注射器从注油孔中注入，图中“螺钉”为防止运输时液压油溢出而备，仪器使用前**必须**旋下。
- 3、油杯中油如欲向液压系统补充，需拧松“锁紧螺母”使靠近“盖形螺母”端，压下“盖形螺母”并保持下压状态。

排气操作：

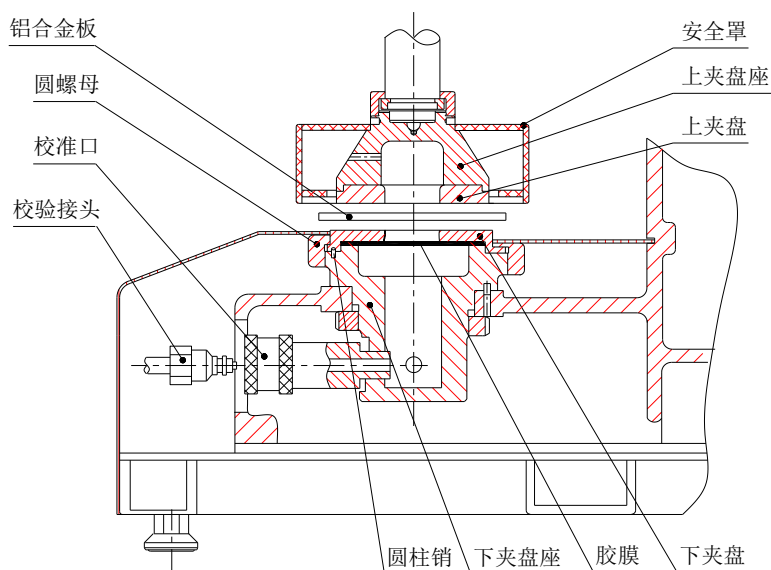
- 1、补充或更换液压油后油中难免带入空气，这时应对液压系统中的空气进行排放，排气操作应在加油 30 分钟后进行。
- 2、拧松“锁紧螺母”使靠近“盖形螺母”端，压下“盖形螺母”，使靠近油杯处油管中的空气溢出，再松开“盖形螺母”使复位，重复此过程，直至油杯中无气泡冒出。
- 3、上、下压盘中放入“铝合金板”，按“启动”键开启油缸电机，使前后运动，同时压下“盖形螺母”，使系统中空气排出直至排净（无气泡出现）。



附录 B 胶膜调换步骤及注意事项

1. 在下夹盘上垫放上随机附件“铝合金板”（以保护上、下夹盘面不受损伤），按“夹持”键使上夹盘向下压紧“铝合金板”（这时气压应调至 0.5MPa），再用随机附件“月牙扳手”松开圆螺母；按“停止”键抬起上夹盘，取下“铝合金板”、下夹盘及要更换的胶膜；
2. 换上新胶膜前，须观察下夹盘座油腔内的油位，应使油面略高于与胶膜接触之上平面，并且确保油中的空气溢出排净，胶膜应先一角贴在下夹盘座上再顺势盖下，在盖的过程中注意排出空气（这是因为一旦在胶膜下留有空气是很难排出系统的。）
3. 在确保胶膜正常放置后，可放下下夹盘。放下夹盘时应拿住下夹盘的两边，对准圆柱销孔位轻松放入。下夹盘应能在下夹盘座上有少许转动感觉（因为圆柱销与下夹盘中的销孔有间隙）；
 请注意下夹盘底面与下夹盘座之间在未压紧时应有 0.5~1.0mm 的间隙，才能保证装上圆螺母后能压紧胶膜；
4. 按以上步骤操作无误后，套入圆螺母，先可用手预紧；再在下夹盘上垫放“铝合金板”，按“夹持”键使上夹盘（这时气压应调至 0.5MPa）压下，用“月牙扳手”拧紧圆螺母即可。

胶膜更换部位结构如下图所示：



附录 C 气管连接示意图

